

Jerg Feuerwehr- & Umwelttechnik GmbH



QUALITATIV, HOCHWERTIGE
ROLLCONTAINER

GESAMT
ÜBERSICHT



ANDERE BLEIBEN STEHEN,

WIR ROLLEN WEITER!

Die Rollcontainer werden nach den aktuellen AGBF-Richtlinien gefertigt und bieten eine hohe Stabilität sowie flexible Einsatzmöglichkeiten. Durch die Verwendung hochfester Aluminium-Strebenprofile und stabiler Bolzenverbinder bleibt die gesamte Konstruktion auch bei starker Beanspruchung robust und langlebig.

Unsere zwei Bremssysteme sind auf verschiedene Gewichtsklassen ausgelegt und kommen ohne Bowdenzüge aus, was sie nahezu wartungsfrei macht. Dies erhöht nicht nur die Zuverlässigkeit, sondern verringert auch den Pflegeaufwand erheblich, wodurch die Rollcontainer für den regelmäßigen Einsatz bestens geeignet sind.

Für eine sichere Ladungssicherung sorgen formschlüssige Spezialverschlüsse, die ein Verrutschen während des Transports verhindern und eine schnelle sowie einfache Sicherung der Ladung ermöglichen. So wird die Handhabung im täglichen Einsatz deutlich vereinfacht und die Sicherheit erhöht.

Zudem lassen sich die Rollcontainer mit wenigen Handgriffen sowohl im Gelände als auch auf Schienen einsetzen, was ihre Flexibilität erhöht. Dank durchgängiger Kompatibilität mit Zubehör und Sicherungssystemen sind sie anpassungsfähig und universell einsetzbar. Auch Sondermaße und Spezialanfertigungen sind auf Wunsch erhältlich, um speziellen Anforderungen gerecht zu werden.

Wir legen großen Wert auf Funktionalität, Effizienz und unsere Rollcontainer entsprechen höchsten Qualitätsstandards. Daher arbeiten wir stetig an technischen Verbesserungen und behalten uns Anpassungen vor, um die Leistung und Zuverlässigkeit zu optimieren.

Baukastenprinzip:

Rollen, Bremsen, Zubehör und Abmaße können wie in einem Baukastensystem individuell vom Kunden konfiguriert werden.

Langlebigkeit & Nachhaltigkeit:

Dank hochwertiger Materialien und präziser Verarbeitung sind die Rollcontainer von Jerg extrem langlebig und setzen ein klares Zeichen für nachhaltige Nutzung.

Alles auf einem Fleck:

Einsatztaktisch aufeinander abgestimmtes Equipment wird funktionell, leicht entnehmbar und sicher gelagert. Dies gewährleistet ein unkompliziertes Wiederauffinden der benötigten Gegenstände. Außerdem kann nichts für den Einsatz vergessen werden.

Handhabung:

Die Rollcontainer von Jerg sind leicht im Handling, flexibel, nahezu verschleißfrei und noch dazu universell einsetzbar - auch unter widrigen Einsatzbedingungen.

Europalettenmaß:

Fast alle Rollcontainer sind auf Europalettenmaß (1200x800 mm) genormt. Die Höhe ist variabel.

Erweiterbarkeit:

Durch den flexiblen Aluminium-Strebenprofil-Aufbau können die Rollcontainer von Jerg einfach verändert oder erweitert werden.

Ergonomie:

Arbeiten, bei denen früher mehrere Personen benötigt wurden, können heute durch den Einsatz von Rollcontainern wesentlich ergonomischer und schneller von einer Person durchgeführt werden.

EINZIGARTIGES

BAUKASTEN- SYSTEM

Rollcontainer der Jerg Feuerwehr- & Umwelttechnik GmbH wurden für den gezielten Materialnachschub von Feuerwehren und Hilfsorganisationen nach AGBF-Richtlinie für Konstruktion und Verwendung von nicht kraftbetriebenen Rollcontainern im Feuerwehrdienst konzipiert.

Jerg Feuerwehr- & Umwelttechnik GmbH erfand vor über 20 Jahren Rollcontainer mit Systemprofilen, wie dem Aluminium-Strebenprofil und der Trommelbremse mit Lenkrollen. Dieses bewährte System ist mittlerweile weit etabliert und wir setzen weiterhin konsequent auf seine Nutzung, um erstklassige Qualität und Zuverlässigkeit sicherzustellen.

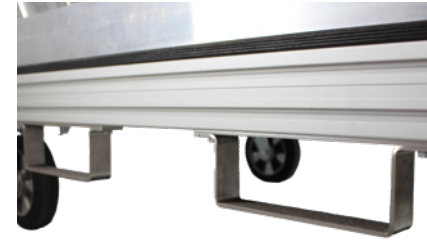
Ein Großteil der Rollcontainer wird in Europaletten Maß 1200x800 mm gefertigt. Durch unsere Flexibilität stellen wir zusätzlich zu unseren Standardcontainern (unser Programm umfasst derzeit ca. 50 Rollcontainersysteme für verschiedene Einsatzbereiche) auch Rollcontainer her, die speziell auf die Bedürfnisse unserer Kunden zugeschnitten sind. Das Aluminium - Strebenprofil bleibt immer variabel und kann für die Aufnahme einer veränderten Beladung jederzeit umgebaut werden.



BAUKASTENSYSTEM ZUBEHÖR

Rollen, Bremsen, Abmaße und weiteres Zubehör können individuell nach dem Baukastenprinzip konfiguriert werden. So können Sie die Komponenten nach Ihren Bedürfnissen zusammenstellen und anpassen.

Auf den folgenden Seiten finden Sie detaillierte Informationen und technische Spezifikationen zu den verfügbaren Optionen. Jedes Teil wurde sorgfältig entwickelt, um höchste Qualität und Zuverlässigkeit zu gewährleisten. Unsere Experten stehen Ihnen für Beratung und weitere Informationen gerne jederzeit zur Seite.



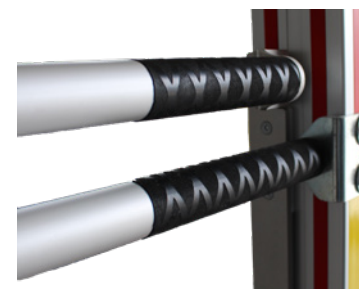
STAPLERAUFNÄHME
Artikelnummer: 1007010



KRANÖSEN
Artikelnummer: 1002718



**ZENTRALER
RICHTUNGSFESTSTELLER**
Artikelnummer: 1001926



KÄLTEISOLIERUNG
Artikelnummer: 1001841



AUSZIEHBARER TISCH
Artikelnummer: 1001494



**WANNE FÜR
SCHLAUGHBRÜCKEN**
Artikelnummer: 1001834



ABDECKHAUBE
Artikelnummer: 1007978



**EINSATZWANNE FÜR
ROLLCONTAINER GITTERBOX 1 (STAHL)**
Artikelnummer: 1002286



RINGÖSEN ALS ZUGÖSE
Artikelnummer: 1002796



**PE - EINSATZWANNE FÜR
ROLLCONTAINER GITTERBOX 1 (STAHL)**
Artikelnummer: 1005789



REFLEXFOLIE (ROT)
Artikelnummer: 1008607



ABDECKPROFIL (ROT)
Artikelnummer: 1001934

BAUKASTENSYSTEM

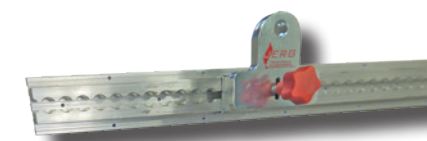
SICHERUNGSSYSTEM

Vergessen Sie das aufwendige Verzurren von Rollcontainern mit Gurten oder Stangen! Unser innovatives Ladungssicherungssystem ermöglicht die sichere Fixierung aller Rollcontainer im Programm mit speziellen Verschlüssen und einer passenden Zurrschiene. Die Zurrschiene wird seitlich im Fahrzeug angebracht und je nach Rollendurchmesser angepasst. Rollcontainer werden an zwei Punkten gegen Rollen, Abheben und Kippen gesichert – einzeln oder in Reihe. Das System ist leicht zu bedienen, flexibel und 100 % kompatibel mit unserem Rollcontainerprogramm. Dieses exklusive System, auch für Abrollbehälter geeignet, ist nur bei Jerg Feuerwehr & Umwelttechnik GmbH erhältlich. Ein Auskippschutz für hohe Schwerpunktbelastungen sorgt für zusätzliche Stabilität.



AUSKIPPSCHUTZ

Artikelnummer: 1002708



AIRLINE - ZURRSCHIENE

Artikelnummer: 1002713



SPEZIALVERSCHLUSS

Artikelnummer: 1002714

KETTENSICHERUNG



EINZELSICHERUNG



EINE RUNDE SACHE

BREMSSYSTEME VON JERG

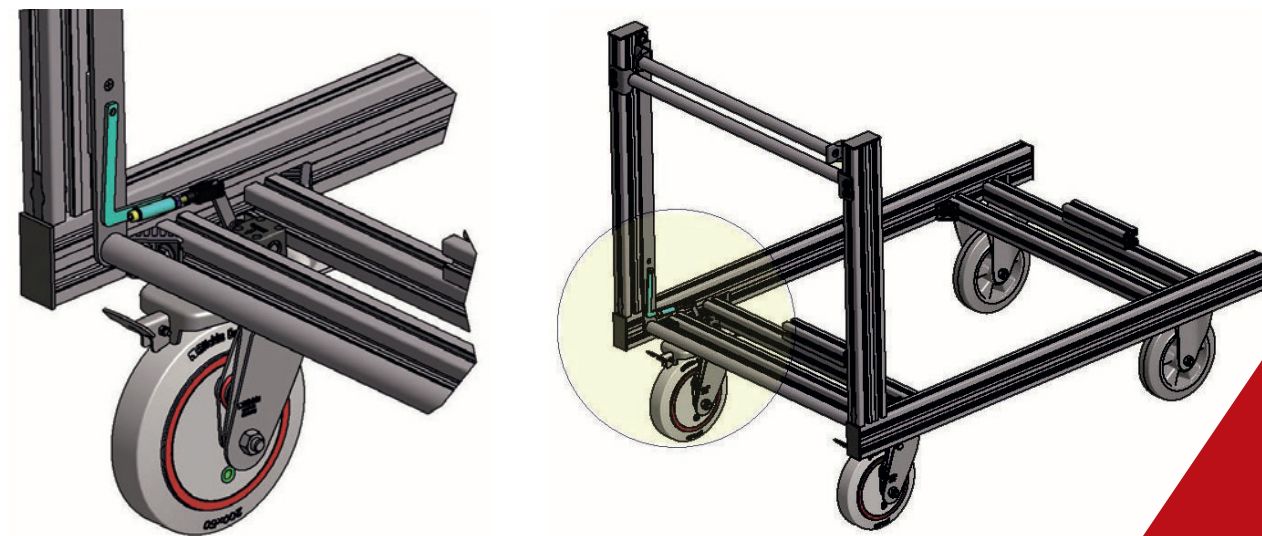
ROLLCONTAINER MIT TOTMANN - BREMSE 2

Artikelnummer: 1002802

Ø Rollen: 200 mm
(nach Bedarf auch mit Ø 160 mm)
optimale Bremswirkung bis: 500 kg

Bremswirkung über in 2 Lenkrollen
integrierten Trommelbremsen.
Die Bremse wird über ein
Bremsgestänge betätigt.

Bei Nässe oder verschmutzten
Rollen, besteht durch das
Trommelbremssystem immer eine
optimale Bremswirkung.



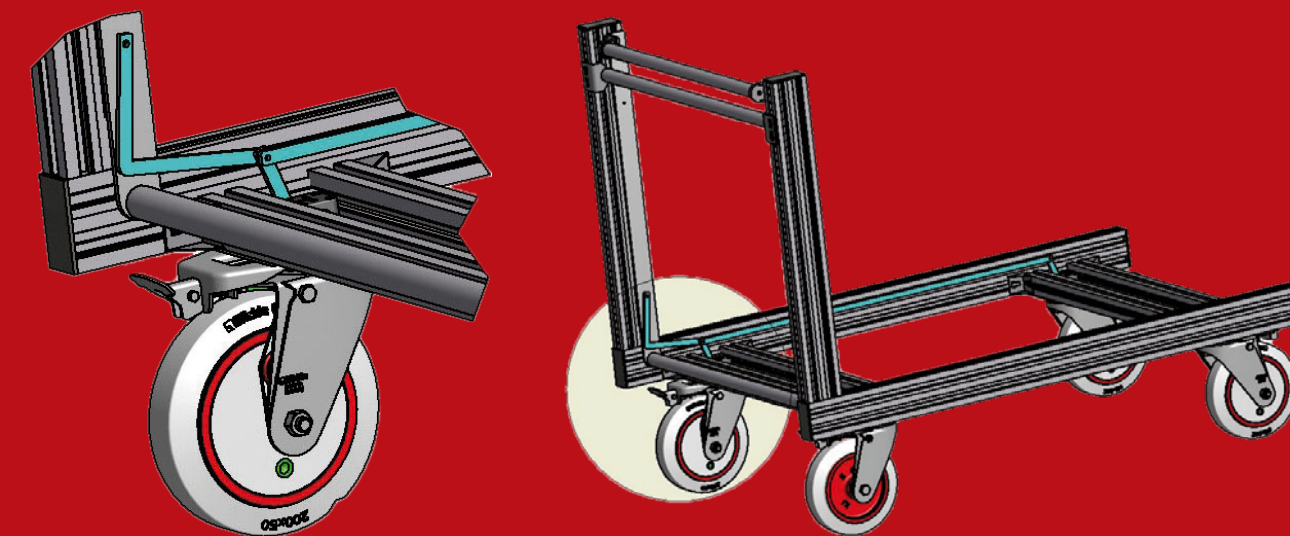
ROLLCONTAINER MIT TOTMANN - BREMSE 3

Artikelnummer: 1002803

Ø Rollen: 200 mm
optimale Bremswirkung bis: 800 kg

Bremswirkung über in 4 Lenkrollen
integrierten Trommelbremsen.
Die Bremse wird über ein
Bremsgestänge betätigt.

Bei Nässe oder verschmutzten
Rollen, besteht durch das
Trommelbremssystem immer eine
optimale Bremswirkung.



FUNKTIONSPRINZIP
2X BOCK- UND LENKROLLEN



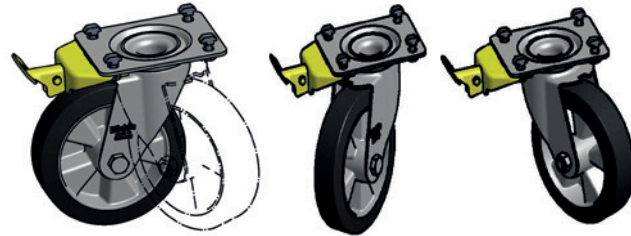
Die Rollcontainer sind, je nach Wahl des Totmann-Bremssystems, sowohl mit einem Rollendurchmesser von 160 mm (nur bei der Totmannbremse 2) als auch mit 200 mm erhältlich.

FUNKTIONSPRINZIP
4X LENKROLLEN



Vier Lenkrollen sind die ideale Lösung, wenn der Rollcontainer seitlich ausgefahren werden muss, beispielsweise wenn im Abrollbehälter mehrere Rollcontainer hintereinander gelagert werden sollen.

RICHTUNGSFESTSTELLER
ROLLEN



Nach Betätigung des Richtungsfeststellers werden die Lenkrollen automatisch fixiert, sobald sie in Fahrtrichtung stehen.

Alle Rollcontainer sind standardmäßig mit je 2 Bock- und Lenkrollen versehen. Über einen Fußhebel werden die Lenkrollen in der Drehbewegung festgestellt.

Die Laufräder bestehen aus Elastik-Vollgummi, die auch bei sehr hohem Gewicht einen problemlosen Lauf garantieren. Der Radkörper wird aus korrosionsbeständigem Aluminium-Druckguss gefertigt.

Das Lenkrollen-Gehäuse ist mit einer 2-fachen Kugellagerung im Drehkranz ausgestattet. Dieses wird durch ein spezielles Verfahren dynamisch gepresst. Dadurch haben die Rollen ein äußerst geringes Drehkranzspiel und eine extrem lange Lebensdauer.

Die Rollcontainer sind auf Wunsch auch mit 4 Lenkrollen erhältlich. Hier werden die 4 Lenkrollen mit Richtungsfeststellern ausgestattet, um einen Geradeauslauf der Rollcontainer zu gewährleisten.



ES SIND AUCH ABLEITFÄHIGE ROLLEN ERHÄLTlich, DIE FÜR GEFÄHRGUT-BELADUNG GEEIGNET SIND.



SEPARATE LÖSUNGEN FÜR MAXIMALE FLEXIBILITÄT

GELÄNDE & SCHIENEN- AUFSTECK - MODULE

Mit unseren aufsteckbaren Modulen – dem Geländeaufstecksatz und dem Schienenaufstecksatz – können Sie alle Rollcontainer aus unserem Programm an die jeweiligen Einsatzanforderungen anpassen.

Der Geländeaufstecksatz ermöglicht es, Rollcontainer mühelos ins Gelände zu bewegen und erleichtert den Transport über unebenen Untergrund. Der Schienenaufstecksatz hingegen ist speziell für den Einsatz auf Schienen ausgelegt und bietet eine praktische Lösung für Einsatzorte mit entsprechenden Anforderungen.

Beide Module erweitern die vielseitigen Einsatzmöglichkeiten unserer Rollcontainer erheblich. Insbesondere mit Feuerwehrausrüstung bestückte Rollcontainer lassen sich so schnell und einfach auf die jeweiligen Bedingungen vor Ort umrüsten. Egal, ob in unwegsamem Gelände oder auf Schienen – unsere modularen Lösungen sorgen für maximale Flexibilität und Zuverlässigkeit.

Geländeaufstecksatz: **1002716**
Kiste für Geländeaufstecksatz: **1002794**

Schienenaufstecksatz: **1002799**
Kiste für Schienenaufstecksatz: **1002795**



ROLLCONTAINER

JERG - FEUERWEHR- & UMWELTECHNIK GMBH



GRUND - MODULE	19
MULTI - EBENEN - MODULE	20 - 21
BEHÄLTER - MODULE	22 - 25
ATEMSCHUTZ - MODULE	26 - 31
SCHLAUCH - MODULE	32 - 35
HYGIENE - MODULE	36 - 37
NOTSTROM UND LIGHT	38 - 40
HOCHWASSER - MODULE	41 - 43
ZELT - MODULE	44 - 45
VEGETATIONSBRAND	46 - 47
RETTUNGSTECHNIK - MODULE	48 - 49
KRAFTSTOFF - MODULE	50
DEKON - MODULE	51
LÜFTER - MODULE	52 - 53
GEFAHRGUT - MODULE	54
LÖSCHTECHNIK - MODULE	55 - 57
PUMPEN - MODULE	58 - 59
DROHNEN - MODULE	60
RÜSTHOLZ - MODULE	61
VERKEHRSSICHERHEIT	62 - 64



ROLLCONTAINER

JERG - FEUERWEHR- & UMWELTTECHNIK GMBH

Die nachfolgend dargestellten Rollcontainer bieten einen umfassenden Überblick über die verschiedenen Konfigurationsmöglichkeiten, die unsere Produkte bieten.

Jeder Rollcontainertyp wird individuell an die spezifischen Wünsche und Anforderungen unserer Kunden angepasst. Dabei spielt die geplante Nutzung und die tatsächliche Beladung eine entscheidende Rolle bei der Gestaltung.

Jeder
Rollcontainer
hat eine
Traglast bis
zu

800 kg

STANDARDPROGRAMM

ROLLCONTAINER GRUND - MODULE

ROLLCONTAINER PLATTFORM



Artikelnummer **1002771**

Bezeichnung	RC - Plattform
Länge	1200 mm
Breite	800 mm
Höhe mit 160 mm Rollen	1000 mm
Höhe mit 200 mm Rollen	1040 mm
Leergewicht	50 kg

OHNE ANGABEN ZUR BELADUNG MÖGLICH!

ROLLCONTAINER

MULTI - EBENEN - MODULE

ROLLCONTAINER 2 EBENEN



Artikelnummer 1002723

Bezeichnung RC - 2 Ebenen
Länge 1200 mm
Breite 800 mm
Höhe mit 160 mm Rollen 1000 mm
Höhe mit 200 mm Rollen 1040 mm
Leergewicht 75 kg

ROLLCONTAINER 3 EBENEN



Artikelnummer 1002724

Bezeichnung RC - 3 Ebenen
Länge 1200 mm
Breite 800 mm
Höhe mit 160 mm Rollen 1200 mm
Höhe mit 200 mm Rollen 1240 mm
Leergewicht 100 kg

ROLLCONTAINER 4 EBENEN



Artikelnummer 1002729

Bezeichnung RC - 4 Ebenen
Länge 1200 mm
Breite 800 mm
Höhe mit 160 mm Rollen 1500 mm
Höhe mit 200 mm Rollen 1540 mm
Leergewicht 110 kg

OHNE ANGABEN ZUR BELADUNG MÖGLICH!

ROLLCONTAINER

BEHÄLTER - MODULE

ROLLCONTAINER
GITTERBOX 1 (STAHL)



Artikelnummer **1002749**

Bezeichnung RC - Gitterbox 1 (Stahl)
Länge 1200 mm
Breite 800 mm
Höhe mit 160 mm Rollen 1200 mm
Höhe mit 200 mm Rollen 1240 mm
Leergewicht 100 kg

Boden aus Fahrzeugplatte, Wände aus feuerverzinktem Stahlgitter, eine längsseitige Klappe 2-fach angeschlagen und ausklappbar.
Füllhöhe ca. 770 mm

Auch als verstärkte Variante erhältlich. **1002750**

OHNE ANGABEN ZUR BELADUNG MÖGLICH!

ROLLCONTAINER
GITTERBOX 2 (HOLZ)



Artikelnummer **1002748**

Bezeichnung RC - Gitterbox 2 (Holz)
Länge 1200 mm
Breite 800 mm
Höhe mit 160 mm Rollen 1000 mm
Höhe mit 200 mm Rollen 1040 mm
Leergewicht 80 kg

Boden, Wände und Klappe aus Fahrzeugplatte, eine längsseitige Klappe 2-fach angeschlagen und ausklappbar.

ROLLCONTAINER
TANK 500



Artikelnummer 1002787

Bezeichnung RC - Tank 500
Länge 1200 mm
Breite 800 mm
Höhe mit 160 mm Rollen 1270 mm
Höhe mit 200 mm Rollen 1310 mm
Leergewicht 100 kg

Tank in schmaler Ausführung, robust und formstabil mit Schwallwand und verstärkenden Rippen. Nahtlos im Rotations-Schmelzverfahren hergestellt. Vielseitig einsetzbar. 15 cm Tankdeckel. 2-tlg. Kugelhahn Ig/Ag.

ROLLCONTAINER
TANK 600



Artikelnummer 1002788

Bezeichnung RC - Tank 600
Länge 1300 mm
Breite 800 mm
Höhe mit 160 mm Rollen 1300 mm
Höhe mit 200 mm Rollen 1340 mm
Leergewicht 140 kg

Aufbaukonstruktion: IBC-Behälter mit 600 L Fassvermögen und 2" Auslassventil, für Gefahrgut geeignet nach UN 31HA1/Y/D/BAM, Einfüllöffnung: 150 mm mit plombierbarem Deckel-Auslaufventil: NW 50, Auslaufbogen NW 50, Ventildichtung aus Vitron, Auslauföffnung mit Alu-Platine versiegelt.

ROLLCONTAINER
AUFFANGBEHÄLTER 500



Artikelnummer 1002740

Bezeichnung RC - Auffangbehälter 500
Länge **1300 mm**
Breite 800 mm
Höhe mit 160 mm Rollen 1100 mm
Höhe mit 200 mm Rollen 1140 mm
Leergewicht 100 kg

Aufbaukonstruktion: PVC - Behälter 535 L (1200 x 800 mm), Ablauf mit Absperrhahn, Abgang 1", Füllvolumen 535 L.

Behälter ist nicht für Flüssigkeiten geeignet!

OHNE ANGABEN ZUR BELADUNG MÖGLICH!

ROLLCONTAINER

ATEMSCHUTZ - MODULE

ROLLCONTAINER ATEMLUFTFLASCHEN 1



Artikelnummer 1009642

Bezeichnung RC - Atemluftflaschen 1
Länge 1200 mm
Breite 800 mm
Höhe mit 160 mm Rollen 1080 mm
Höhe mit 200 mm Rollen 1120 mm
Leergewicht 150 kg

Inkl. Lagerung für:
24x Atemluftflaschen senkrecht gelagert in
Kunststoffrohren

Auch als reiner Werkstattwagen, ohne Deckel
erhältlich
Artikelnummer: 1002741

OHNE ANGABEN ZUR BELADUNG MÖGLICH!

ROLLCONTAINER ATEMLUFTFLASCHEN 2



Artikelnummer 1002742

Bezeichnung RC - Atemluftflaschen 2
Länge 1200 mm
Breite 800 mm
Höhe mit 160 mm Rollen 1120 mm
Höhe mit 200 mm Rollen 1160 mm
Leergewicht 145 kg

Inkl. Lagerung für:
24x Atemluftflaschen waagrecht gelagert in
Kunststoffrohren

ROLLCONTAINER ATEMLUFTFLASCHEN 3



Artikelnummer 1002743

Bezeichnung RC - Atemluftflaschen 3
Länge 1250 mm
Breite 800 mm
Höhe mit 160 mm Rollen 1050 mm
Höhe mit 200 mm Rollen 1090 mm
Leergewicht 140 kg

Inkl. Lagerung für:
24x Atemluftflaschen senkrecht gelagert in
Kunststoffrohren

Oberteil abnehmbar und durch ausklappbare Beine
als Tisch verwendbar.



ROLLCONTAINER
ATEMSCHUTZ 1



Artikelnummer 1002772

Bezeichnung RC - Atemschutz 1
Länge 1200 mm
Breite 800 mm
Höhe mit 160 mm Rollen 1005 mm
Höhe mit 200 mm Rollen 1045 mm
Leergewicht 120 kg

Inkl. Lagerung für:
6x Ein- oder Doppelflaschenatemschutzgeräte
nebst Masken

ROLLCONTAINER
ATEMSCHUTZ 2



Artikelnummer 1002777

Bezeichnung RC - Atemschutz 2
Länge 1200 mm
Breite 800 mm
Höhe mit 160 mm Rollen 1360 mm
Höhe mit 200 mm Rollen 1400 mm
Leergewicht 140 kg

Inkl. Lagerung für:
9x Ein- oder Doppelflaschenatemschutzgeräte
nebst Masken

ROLLCONTAINER
ATEMSCHUTZ 3



Artikelnummer 1002778

Bezeichnung RC - Atemschutz 3
Länge 1425 mm
Breite 800 mm
Breite mit PA Boxen 810 mm
Höhe mit 160 mm Rollen 1540 mm
Höhe mit 200 mm Rollen 1580 mm
Leergewicht 165 kg

Inkl. Lagerung für:
9x Ein- oder Doppelflaschenatemschutzgeräte
nebst Masken und Filter in geschlossenen
PA- Lagerboxen mit Klappdeckel

ROLLCONTAINER
ATEMSCHUTZ 4



Artikelnummer 1002773

Bezeichnung RC - Atemschutz 4
Länge 1200 mm
Breite 800 mm
Höhe mit 160 mm Rollen 1420 mm
Höhe mit 200 mm Rollen 1460 mm
Leergewicht 160 kg

Inkl. Lagerung für:
6x Ein- oder Doppelflaschenatemschutzgeräte
nebst Masken
12x Atemluftflaschen in Kunststoffrohren

OHNE ANGABEN ZUR BELADUNG MÖGLICH!

ROLLCONTAINER
ATEMSCHUTZ 5



Artikelnummer **1002776**

Bezeichnung RC - Atemschutz 5
Länge 1200 mm
Breite 800 mm
Breite mit PA Boxen **810 mm**
Höhe mit 160 mm Rollen 1540 mm
Höhe mit 200 mm Rollen 1580 mm
Leergewicht 175 kg

Inkl. Lagerung für:
6x Ein- oder Doppelflaschenatemschutzgeräte
nebst Masken und Filter in geschlossenen
PA- Lagerboxen mit Klappdeckel
6x Atemluftflaschen in Kunststoffrohren

OHNE ANGABEN ZUR BELADUNG MÖGLICH!

ROLLCONTAINER
ATEMSCHUTZ 6



Artikelnummer **1002775**

Bezeichnung RC - Atemschutz 6
Länge 1425 mm
Breite 800 mm
Breite mit PA Boxen **810 mm**
Höhe mit 160 mm Rollen 1130 mm
Höhe mit 200 mm Rollen 1170 mm
Leergewicht 130 kg

Inkl. Lagerung für:
6x Ein- oder Doppelflaschenatemschutzgeräte nebst
Masken und Filter in geschlossenen PA- Lagerboxen
mit Klappdeckel

ROLLCONTAINER

SCHLAUCH - MODULE

ROLLCONTAINER SCHLAUCH 1



Artikelnummer 1002730

Bezeichnung RC - Schlauch 1
Länge 1200 mm
Breite 800 mm
Höhe mit 160 mm Rollen 1200 mm
Höhe mit 200 mm Rollen 1240 mm
Leergewicht 140 kg

Inkl. Lagerung für:
500 m B-Schlauch, immer 5 Schläuche aneinander-
gekoppelt in 5 senkrechten Buchten.

Der Auslauf erfolgt über die Stirnseite.

ROLLCONTAINER SCHLAUCH 2



Artikelnummer 1002725

Bezeichnung RC - Schlauch 2
Länge 1200 mm
Breite 800 mm
Höhe mit 160 mm Rollen 1200 mm
Höhe mit 200 mm Rollen 1240 mm
Leergewicht 95 kg

Inkl. Lagerung für:
360 m A-Schlauch, immer 6 Schläuche aneinander-
gekoppelt in 3 senkrechten Buchten.

Der Auslauf erfolgt über die Stirnseite.

ROLLCONTAINER SCHLAUCH 3



Artikelnummer 1002732

Bezeichnung RC - Schlauch 3
Länge 1200 mm
Breite 800 mm
Höhe mit 160 mm Rollen 1100 mm
Höhe mit 200 mm Rollen 1140 mm
Leergewicht 120 kg

Inkl. Lagerung für:
500 m B-Schlauch, immer 5 Schläuche aneinander-
gekoppelt und gerollt, in 5 senkrechten Buchten.

Der Auslauf erfolgt über die Bremsseite.

OHNE ANGABEN ZUR BELADUNG MÖGLICH!

**ROLLCONTAINER
SCHLAUCH 4**



Artikelnummer 1002739

Bezeichnung RC - Schlauch 4
Länge 1200 mm
Breite 800 mm
Höhe mit 160 mm Rollen 1600 mm
Höhe mit 200 mm Rollen 1640 mm
Leergewicht 120 kg

Inkl. Lagerung für:
Lagerregal für 960 m B-Schlauch (gerollt)

**ROLLCONTAINER
SCHLAUCHSCHIEBER**



Artikelnummer 1002727

Bezeichnung RC - Schlauchschieber
Länge 1200 mm
Breite 800 mm
Höhe mit 160 mm Rollen 1575 mm
Höhe mit 200 mm Rollen 1615 mm
Leergewicht 210 kg

Inkl. Lagerung für:
480 m B-Schlauch durchgekoppelt
6 Ebenen mit jeweils 4 B-Schläuchen
Schlauchschieber sind gesichert und einzeln
entnehmbar

Der Auslauf erfolgt über die Stirnseite.

OHNE ANGABEN ZUR BELADUNG MÖGLICH!

**ROLLCONTAINER
SCHLAUCHHASPEL 1**



Artikelnummer 1002726

Bezeichnung RC - Schlauchhaspel 1
Länge 1200 mm
Breite 800 mm
Höhe mit 200 mm Rollen 1540 mm
Leergewicht 285 kg

Inkl. Lagerung für:
Schlauchtrommel mit Wagen für 400 m B - Schlauch

Inkl. 24 V Einspeisung möglich

Auch mit 12 V Einspeisung möglich.
Artikelnummer: 1008987

**ROLLCONTAINER
SCHLAUCHHASPEL 2**



Artikelnummer 1008492

Bezeichnung RC - Schlauchhaspel 2
Länge 1200 mm
Breite 800 mm
Höhe mit 200 mm Rollen 1540 mm
Leergewicht 285 kg

Inkl. Lagerung für:
Schlauchtrommel mit Wagen für 100 m 12"
Schlauch (DN 300 Schlauch)

Inkl. 230 V Einspeisung

ROLLCONTAINER

HYGIENE - MODULE

ROLLCONTAINER HYGIENE 1



Artikelnummer **1003187**

Bezeichnung RC - Hygiene 1
Länge 1300 mm
Breite 800 mm
Höhe mit 160 mm Rollen 1760 mm
Höhe mit 200 mm Rollen 1800 mm
Leergewicht 240 kg

Inkl. Lagerung für:
1x Festzeltgarnitur 1100x500x27 mm
6x Eurobehälter 600x400x320 mm
1x Waschbecken (ausziehbar)
3x Frischwasserkanister 20 L
2x Abwasserkanister 20 L
1x Müllsackständer (klappbar)
1x Hygieneboard zum Einhängen inkl.
Seifenspender, Desinfektionsspender,
Papierhandtuchspender

AUF ANFRAGE KÖNNEN WIR IHNEN GERNE AUCH WEITERE VARIANTEN AUS
UNSEREM PROGRAMM VORSTELLEN.



ROLLCONTAINER HYGIENE 2

Artikelnummer **1008245**

Bezeichnung RC - Hygiene 2
Länge 1200 mm
Breite 800 mm
Höhe mit 160 mm Rollen 1530 mm
Höhe mit 200 mm Rollen 1570 mm
Leergewicht 145 kg

Inkl. Lagerung für:
1x Waschbecken
1x Wasserhahn kalt/warm
1x Müllsackständer (klappbar)
1x Abwasserkanister 20 L
3x Eurobehälter 600x400x320 mm
1x Wasserzuführung über D- Storz
1x Seifenspender
1x Desinfektionsspender
1x Papierhandtuchspender
1x Durchlauferhitzer
1x Druckminderer

Inkl. 230 V Einspeisung

ROLLCONTAINER HYGIENE 6

Artikelnummer **1009686**

Bezeichnung RC - Hygiene 6
Länge 1200 mm
Breite 800 mm
Höhe mit 160 mm Rollen 1840 mm
Höhe mit 200 mm Rollen 1880 mm
Leergewicht 160 kg

Inkl. Lagerung für:
1x Waschbecken
1x Wasserhahn kalt/ warm
1x Durchlauferhitzer
1x Druckminderer
1x Seifenspender
1x Desinfektionsspender
1x Papierhandtuchspender
1x Mülleimer 52 Liter
1x Frischwasserzulauf über D-Storz
1x Abwasserablauf über Geka-Kupplung
4x Eurobehälter 600x400x220 mm
1x Eurobehälter 600x400x280 mm
1x Faltpavillon RUKU 4,5x3 Meter

Inkl. 230 V Einspeisung



NUR MIT ANGABEN ZUR BELADUNG MÖGLICH!

ROLLCONTAINER NOTSTROM & LICHT

ROLLCONTAINER NOTSTROM & LICHT 1



Artikelnummer 1002767

Bezeichnung RC - Notstrom & Licht 1
 Länge 1200 mm
 Breite 800 mm
 Höhe mit 160 mm Rollen nach Bedarf
 Höhe mit 200 mm Rollen nach Bedarf
 Leergewicht 100 kg

Inkl. Lagerung für:
 1x Stromerzeuger (DIN 14685)
 1x Abgasschlauch (max. 1200 mm)
 1x Stativ (max. 1100 mm) liegende Lagerung
 1x Kraftstoffkanister 20 Liter
 2x Arbeitsscheinwerfer LED
 1x Scheinwerferbrücke
 2x Leitungsroller 230 Volt
 1x Deltabox 230 Volt

NUR MIT ANGABEN ZUR BELADUNG MÖGLICH!



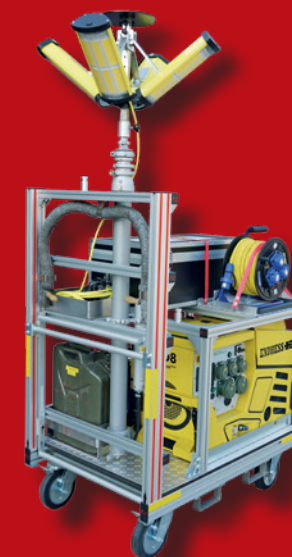
ROLLCONTAINER NOTSTROM & LICHT 2

Artikelnummer 1002768

Bezeichnung RC - Notstrom & Licht 2
 Länge 1200 mm
 Breite 800 mm
 Höhe mit 160 mm Rollen nach Bedarf
 Höhe mit 200 mm Rollen nach Bedarf
 Leergewicht 100 kg

Inkl. Lagerung für:
 1x Powermoon
 1x Stativ für Powermoon
 1x Vorschaltgerät Powermoon
 1x Ersatzleuchtmittel Powermoon
 1x Stromerzeuger (DIN 14685)
 1x Abgasschlauch (max. 1200 mm)
 2x Leitungsroller 230 Volt
 1x Stativ (max. 1100 mm)
 2x Arbeitsscheinwerfer LED
 1x Scheinwerferbrücke
 1x Kraftstoffkanister 20 Liter
 1x Deltabox 230 Volt

ROLLCONTAINER NOTSTROM & LICHT 3



Artikelnummer 1002769

Bezeichnung RC - Notstrom & Licht 3
 Länge 1200 mm
 Breite 800 mm
 Höhe mit 160 mm Rollen 1750 mm
 Höhe mit 200 mm Rollen 1790 mm
 Leergewicht 150 kg

Inkl. Lichtmast:
 Pneumatischer Lichtmast von Teklite mit Handpumpe,
 Lichtpunkthöhe 4 Meter, max. Kopflast 20 kg, (Leuchtmittel auf Anfrage)
 Lichtmast wird fest mit dem Rollcontainer verschraubt.

Inkl. Lagerung für:
 1x Stromerzeuger (DIN 14685)
 1x Abgasschlauch (max. 1200 mm)
 2x Arbeitsscheinwerfer LED
 1x Scheinwerferbrücke
 2x Leitungsroller 230 Volt
 1x Deltabox 230 V
 1x Kraftstoffkanister 20 Liter



ROLLCONTAINER
NOTSTROM & LICHT 4



Artikelnummer 1002770

Bezeichnung RC - Notstrom & Licht 4
Länge 1200 mm
Breite 800 mm
Höhe mit 160 mm Rollen nach Bedarf
Höhe mit 200 mm Rollen nach Bedarf
Leergewicht 100 kg

Inkl. Lagerung für:
1x Stromerzeuger (DIN 14685)
1x Abgasschlauch (max. 1200 mm)
1x Stativ, stehende Lagerung
1x Kraftstoffkanister 20 Liter
2x Arbeitsscheinwerfer LED
1x Scheinwerferbrücke
2x Leitungsroller 230 Volt
1x Deltabox 230 Volt

ROLLCONTAINER

HOCHWASSER - MODULE

ROLLCONTAINER
HOCHWASSER 1



Artikelnummer 1004513

Bezeichnung RC - Hochwasser 1
Länge 1200 mm
Breite 800 mm
Höhe mit 160 mm Rollen nach Bedarf
Höhe mit 200 mm Rollen nach Bedarf
Leergewicht 100 kg

Inkl. Lagerung für:
1x Wassersauger inkl. Zubehör
2x Wasserschieber
1x Chiemseepumpe inkl. Zubehör
2x formstabiler Schlauch (Galerie)
1x Tauchpumpe Mast inkl. Zubehör
2x Schlauch B (Schlauchfächer)
1x Schlauch C (Schlauchfächer)
3x Kupplungsschlüssel ABC
1x Eurobehälter für Zubehör

NUR MIT ANGABEN ZUR BELADUNG MÖGLICH!

**ROLLCONTAINER
HOCHWASSER 2**



Artikelnummer	1002755
Bezeichnung	RC - Hochwasser 2
Länge	1200 mm
Breite	800 mm
Höhe mit 160 mm Rollen	nach Bedarf
Höhe mit 200 mm Rollen	nach Bedarf
Leergewicht	100 kg

Inkl. Lagerung für:
 1x Wassersauger inkl. Zubehör
 1x Mini- Chiemsee inkl. Zubehör
 2x Wasserschieber teleskopierbar
 2x formstabiler Schlauch (Galerie)
 2- 3 Schlauch B/ C (Galerie)
 1x Stromerzeuger 700x440x580 mm
 1x Abgasschlauch (max. 1200 mm)
 1x Kraftstoffkanister 20 Liter
 1x Leitungsroller 230 Volt

**ROLLCONTAINER
HOCHWASSER 3**



Artikelnummer	1002756
Bezeichnung	RC - Hochwasser 3
Länge	1200 mm
Breite	800 mm
Höhe mit 160 mm Rollen	nach Bedarf
Höhe mit 200 mm Rollen	nach Bedarf
Leergewicht	100 kg

Inkl. Lagerung für:
 2x Wassersauger inkl. Zubehör
 4x Wasserschieber
 4x Schlauch C (Schlauchfächer)
 2x Leitungsroller 230 Volt
 2x Eurobehälter für Zubehör

NUR MIT ANGABEN ZUR BELADUNG MÖGLICH!

**ROLLCONTAINER
HOCHWASSER 4**



Artikelnummer 1002761

Bezeichnung	RC - Hochwasser 4
Länge	1200 mm
Breite	800 mm
Höhe mit 160 mm Rollen	nach Bedarf
Höhe mit 200 mm Rollen	nach Bedarf
Leergewicht	100 kg

Inkl. Lagerung für:
 2x Doppelkammerschlauch 150 m, Ø 400 mm/200 mm
 4x Einfüllstutzen, groß, Ø 380 mm
 4x Einfüllstutzen, klein, Ø 180 mm
 16x Zurrgurte DIN 60060 aus 25 mm Gurtband
 2x Abrollhaspel mit abnehmbarem Seitenteil
 2x Schutzfolie, orange, mit Klettband
 8x Dichtquell à 1 l
 2x Übungsdoppelkammerschlauch 30 m
 4x Aufbewahrungs- und Transportbehälter aus Aluminium

ROLLCONTAINER

ZELT - MODULE

ROLLCONTAINER
ZELT



Artikelnummer **1002792**

Bezeichnung RC - Zelt
Länge 1200 mm
Breite 800 mm
Höhe mit 160 mm Rollen nach Bedarf
Höhe mit 200 mm Rollen nach Bedarf
Leergewicht 100 kg

Inkl. Lagerung für:
1x Schnelleinsatzzelt
2x Zeltbeleuchtung

ROLLCONTAINER
ZELTZUBEHÖR



Artikelnummer **1002793**

Bezeichnung RC - Zeltzubehör
Länge **1350 mm**
Breite 800 mm
Höhe mit 160 mm Rollen nach Bedarf
Höhe mit 200 mm Rollen nach Bedarf
Leergewicht 100 kg

Inkl. Lagerung für:
1x Zeltheizung
1x Kraftstoffkanister 20 Liter
1x Thermostat
1x Abgasrohr inkl. Regenhaube
1x Schlauchanschlussstück
2x Warmluftschlauch

NUR MIT ANGABEN ZUR BELADUNG MÖGLICH!

ROLLCONTAINER

VEGETATIONSBRAND

ROLLCONTAINER WALDBRAND 1



Artikelnummer **1005676**

Bezeichnung RC - Waldbrand 1
Länge 1200 mm
Breite 800 mm
Höhe mit 160 mm Rollen nach Bedarf
Höhe mit 200 mm Rollen nach Bedarf
Leergewicht 100 kg

Inkl. Lagerung für:
20x Druckschlauch D, 15 Meter (KB)
4x Hohlstrahlrohr D (KB)
2x Verteiler C/DCD (KB)
3x Wiederhopfhacken
3x Waldbrandwerkzeug Gorgui V2
4x Löschrucksack
2x Tragesystem
2x Eurobehälter 600x400x220 mm
2x Eurobehälter 400x300x235 mm

NUR MIT ANGABEN ZUR BELADUNG MÖGLICH!

ROLLCONTAINER WALDBRAND 2



Artikelnummer **1009438**

Bezeichnung RC - Waldbrand 2
Länge 1200 mm
Breite 800 mm
Höhe mit 160 mm Rollen nach Bedarf
Höhe mit 200 mm Rollen nach Bedarf
Leergewicht 100 kg

Inkl. Lagerung für:
2x Lastenkraxe
1x Faltbehälter 5000 Liter
2x Löschrucksack
1x Arbeitsflasche
8x Wiederhopfhacken
2x Fire Ex
2x McLeod- Fire Tool
2x Kupplungsschlüssel ABC
8x Ersatzkartuschen
1x Gardenaschlauch
1x Löscheimer
4x Übergangsstück
2x Absperrhahn
2x Verteiler C-DCD
2x Schlauchkanister

ROLLCONTAINER

RETTUNGSTECHNIK - MODULE

ROLLCONTAINER RETTUNG 1 (WEBER)



Artikelnummer 1002780

Bezeichnung RC - Rettung 1
Länge 1200 mm
Breite 800 mm
Höhe mit 160 mm Rollen nach Bedarf
Höhe mit 200 mm Rollen nach Bedarf
Leergewicht 100 kg

Inkl. Lagerung für:
1x Weber Aggregat mit Haspel
1x Weber Holz-Unterbausystem
1x Weber Schere
1x Weber Spreizer
1x Weber Rettungszyylinder I,II,III
1x Weber Glasmanagementkoffer
1x Weber Pedalschneider
1x Schwelleraufsatz
1x Feuerlöscher 6 kg



ROLLCONTAINER RETTUNG 2 (LUKAS)

Artikelnummer 1002781

Bezeichnung RC - Rettung 2
Länge 1200 mm
Breite 800 mm
Höhe mit 160 mm Rollen nach Bedarf
Höhe mit 200 mm Rollen nach Bedarf
Leergewicht 100 kg

Inkl. Lagerungen für:
1x Lukas Aggregat mit Haspel
1x Lukas Holz-Unterbausystem
1x Lukas Schere
1x Lukas Spreizer
1x Lukas Rettungszyylinder I,II,III
1x Lukas Glasmanagementkoffer
1x Lukas Pedalschneider
1x Schwelleraufsatz

ROLLCONTAINER PARATECH



Artikelnummer 1003188

Bezeichnung RC - Paratech
Länge 1200 mm
Breite 800 mm
Höhe mit 160 mm Rollen nach Bedarf
Höhe mit 200 mm Rollen nach Bedarf
Leergewicht 100 kg

Inkl. Lagerung für:
7x Paratech Rettungsstützen
10x Paratech Verlängerungen
4x Konturkopf
2x Multiketten- Kopf
1x Dreibein- Kopf
2x Schwerlastketten
4x Kopf/- Bodenplatten 150x150 mm
4x Bodenplatten 300x300 mm
4x Spanngurte
4x Festpunktketten
2x Zweifingerhaken
2x Hitzeschutz
5x Luftschlauch 5 Meter
1x Druckminderer
1x Doppel- Steuerorgan
2x Werkzeughammer

NUR MIT ANGABEN ZUR BELADUNG MÖGLICH!

ROLLCONTAINER

KRAFTSTOFF - MODULE

ROLLCONTAINER
KRAFTSTOFF



Artikelnummer 1008403

Bezeichnung RC - Kraftstoff
Länge 1200 mm
Breite 800 mm
Höhe mit 160 mm Rollen 1000 mm
Höhe mit 200 mm Rollen 1040 mm
Leergewicht 120 kg

Inkl. Lagerung für:
12x Kraftstoffkanister 20 Liter

NUR MIT ANGABEN ZUR BELADUNG MÖGLICH!

ROLLCONTAINER

DEKON - MODULE

ROLLCONTAINER
DEKONTAMINATION



Artikelnummer 1006780

Bezeichnung RC - Dekontamination
Länge 1200 mm
Breite 800 mm
Höhe mit 160 mm Rollen nach Bedarf
Höhe mit 200 mm Rollen nach Bedarf
Leergewicht 100 kg

Inkl. Lagerung für:
1x Dekondusche
2x Auffangwanne 160 Liter
20x Gewichte
3x Tauchpumpe K2F
3x Kunststoffpaletten
1x Ampelplanen- Satz
1x Faltwanne 2,4x1,8 Meter
5x Warmaufsteller
1x Dekon- Grobreinigungsset

ROLLCONTAINER

LÜFTER - MODULE

ROLLCONTAINER LÜFTER 1



Artikelnummer **1002762**

Bezeichnung RC - Lüfter 1
Länge 1200 mm
Breite 800 mm
Höhe mit 160 mm Rollen nach Bedarf
Höhe mit 200 mm Rollen nach Bedarf
Leergewicht 100 kg

1x Schaumerzeuger BIG FLEXIFOAM
1x Hochleistungslüfter BIG HP 21
2x Spiralschlauch Ø 500 mm, 10 Meter
2x Reduzierung Ø 530 mm auf Ø 500 mm
2x Schnellverschlusschelle Ø 500 mm
1x Zumischer Z4R
1x PRCD-S
2x Druckschlauch B
2x Eurobehälter 400x300x120 mm

ROLLCONTAINER MGV L80

Artikelnummer **1002764**

Bezeichnung RC - MGV L80
Länge 1200 mm
Breite **1050 mm**
Höhe mit 160 mm Rollen nach Bedarf
Höhe mit 200 mm Rollen nach Bedarf
Leergewicht 80 kg

Inkl. Lagerung für:
1x BIG mobiler Großventilator (wahlweise
mit Verbrenner - oder Elektromotor)

Aufbau auch in Standardgröße als
Queraufbau möglich!
Artikelnummer: 1007745



ROLLCONTAINER MGV L80 ZUBEHÖR



Artikelnummer **1002765**

Bezeichnung RC - MGV L 80 Zubehör
Länge 1200 mm
Breite 800 mm
Höhe mit 160 mm Rollen 1760 mm
Höhe mit 200 mm Rollen 1800 mm
Leergewicht 100 kg

Inkl. Lagerung für:
3x Spiralschlauch Ø 600 mm, Länge 6 Meter
3x Schnellverschlusschellen für Ø 600 mm
1x Adapter Spiralschlauchsystem
1x Spiralschlauch 2 Meter
1x Spiralschlauchreduzierung Ø 920- 600 mm

NUR MIT ANGABEN ZUR BELADUNG MÖGLICH!

ROLLCONTAINER

GEFAHRGUT - MODULE

ROLLCONTAINER
GEFAHRGUT



Artikelnummer **1002746**

Bezeichnung RC - Gefahrgut
Länge 1200 mm
Breite 800 mm
Höhe mit 160 mm Rollen nach Bedarf
Höhe mit 200 mm Rollen nach Bedarf
Leergewicht 100 kg

Inkl. Lagerung für:
1x ELRO-Gefahrstoffpumpe inkl. Zubehör
1x Handmembranpumpe inkl. Zubehör
2x Erdungstrommel 50 Meter
2x Erdungssatz
1x Flachsauger inkl. Zubehör
1x Kupplungsschlüssel ABC
1x Restlossauger
2x Chemieschlauch 5 Meter
2x Chemieschlauch 10 Meter
1x Schauglas
1x Auslassrohr
1x Einlassrohr

NUR MIT ANGABEN ZUR BELADUNG MÖGLICH!

ROLLCONTAINER

LÖSCHTECHNIK

ROLLCONTAINER
LÖSCHANLAGE 1



Artikelnummer **1002759**

Bezeichnung RC - Löschanlage 1
Länge 1200 mm
Breite 800 mm
Höhe mit 160 mm Rollen 1410 mm
Höhe mit 200 mm Rollen 1450 mm
Leergewicht 100 kg

Inkl. Lagerung für:
1x 250 kg Löschanlage (ABC- Pulver, BC-SV Pulver,
Metallbrand) - mit Schwenkhaspel!

Hinweis: Rollcontainer Löschanlage 1 ist auch in
geschlossener Ausführung erhältlich.
Artikelnummer: 10002760.



**ROLLCONTAINER
LÖSCHANLAGE 2**



Artikelnummer 1002758

Bezeichnung RC - Löschanlage 2
 Länge 1200 mm
 Breite 800 mm
 Höhe mit 160 mm Rollen abhängig von der Anlage
 Höhe mit 200 mm Rollen abhängig von der Anlage
 Leergewicht 100 kg

Inkl. Lagerung für:
 1x 120 kg Löschanlage mit 6x20 kg Flaschen
 liegend montiert (Stickstoff, CO₂, Argon)

Hinweis: Rollcontainer Löschanlage 2 ist auch in
 geschlossener Ausführung erhältlich.
 Artikelnummer: 10002760



**ROLLCONTAINER
LÖSCHER**



Artikelnummer 1002757

Bezeichnung RC - Löscher
 Länge 1200 mm
 Breite 800 mm
 Höhe mit 160 mm Rollen nach Bedarf
 Höhe mit 200 mm Rollen nach Bedarf
 Leergewicht 100 kg

Inkl. Lagerung für:
 10x Feuerlöscher CO₂ / Pulver, 5 Kg
 1x Löschdecke

oder:
 10x Feuerlöscher CO₂ / Pulver, 12 kg
 nur mit KFZ-Halterung



**ROLLCONTAINER
FIREDOS**



**ROLLCONTAINER
FAHRBARE FEUERLÖSCHER**

Artikelnummer 1009452

Bezeichnung RC - Fahrbare Feuerlöscher
 Länge 1200 mm
 Breite 800 mm
 Höhe mit 160 mm Rollen nach Bedarf
 Höhe mit 200 mm Rollen nach Bedarf
 Leergewicht 100 kg

Inkl. Lagerung für:
 2x fahrbare Feuerlöscher

Artikelnummer 1002745

Bezeichnung RC - FireDos 2000/3000
 Länge **abhängig von der FireDos**
 Breite 800 mm
 Höhe mit 160 mm Rollen 1000 mm
 Höhe mit 200 mm Rollen 1040 mm
 Leergewicht 50 kg

Inkl. Lagerung für:
 1x FireDos 2000/ 3000 inkl. Zubehör

NUR MIT ANGABEN ZUR BELADUNG MÖGLICH!

ROLLCONTAINER

PUMPEN - MODULE

ROLLCONTAINER PUMPE & ZUBEHÖR 1



Artikelnummer **1002791**

Bezeichnung RC - Pumpe & Zubehör 1
Länge **1200 - 1400 mm je nach Pumpentyp**
Breite 800 mm
Höhe mit 160 mm Rollen 1900 mm
Höhe mit 200 mm Rollen 1940 mm
Leergewicht 110 kg

Inkl. Lagerung für:

- 1x Tragkraftspritze (mit Normverriegelung)
- 4x Saugschlauch A (max. L=1600 mm)
- 1x Abgasschlauch
- 1x Kraftstoffkanister 20l
- 1x Mehrzweckleine (KB)
- 2x Kupplungsschlüssel ABC
- 1x Saugkorb (KB)
- 1x Drahtschutzkorb (KB)
- 1x Überflurhydrantenschlüssel
- 1x Standrohr B
- 1x Verteiler (KB)
- 1x Unterflurhydrantenschlüssel
- 2x Übergangsstück (KB)
- 1x Schlauchabsperrung (KB)
- 2x Eurobehälter 600x400x320 mm

NUR MIT ANGABEN ZUR BELADUNG MÖGLICH!

ROLLCONTAINER PUMPE & ZUBEHÖR 2



Artikelnummer **1002790**

Bezeichnung RC - Pumpe & Zubehör 2
Länge 1700 mm
Breite 800 mm
Höhe mit 160 mm Rollen 1400 mm
Höhe mit 200 mm Rollen 1440 mm
Leergewicht 150 kg

Inkl. Lagerung für:

- 1x Tragkraftspritze (mit Normverriegelung)
- 4x Saugschlauch A (max. L=1600 mm)
- 1x Abgasschlauch
- 1x Kraftstoffkanister 20l
- 1x Mehrzweckleine (KB)
- 2x Kupplungsschlüssel ABC
- 1x Saugkorb (KB)
- 1x Drahtschutzkorb (KB)
- 1x Überflurhydrantenschlüssel
- 1x Standrohr B
- 1x Verteiler (KB)
- 1x Unterflurhydrantenschlüssel
- 2x Übergangsstück (KB)
- 1x Schlauchabsperrung (KB)
- 1 x Eurobehälter 600x400x320 mm
- 2 x Eurobehälter 600x400x220 mm

ROLLCONTAINER

DROHNE - MODULE

ROLLCONTAINER
DROHNE



Artikelnummer **1003186**

Bezeichnung RC - Drohne
Länge 1200 mm
Breite 800 mm
Höhe mit 160 mm Rollen nach Bedarf
Höhe mit 200 mm Rollen nach Bedarf
Leergewicht 120 kg

Inkl. Lagerung für:
1x Drohnenkoffer mit Drohne
1x Zubehör für die Drohne
1x Stativ
2x Bildschirm
1x Sichtschutz Bildschirm
1x Stromerzeuger (Endress - ESE 2000i Silent)
1x Messkoffer
4x Pylone
5x Weste
1x Landeplane

ROLLCONTAINER

RÜSTHOLZ - MODULE

ROLLCONTAINER
RÜSTHOLZ



Artikelnummer **1009451**

Bezeichnung RC - Rüstholz
Länge 1200 mm
Breite 800 mm
Höhe mit 160 mm Rollen nach Bedarf
Höhe mit 200 mm Rollen nach Bedarf
Leergewicht 100 kg

Inkl. Lagerung für:
20x Kanthölzer
1x Motorkettensäge
2x Koffer Abdeckplane
1x Koffer Akkubohrmachine
2x Koffer Holzschrauben- Set
3x Koffer Zubehör z.B. Schrauben, Nägel usw...

NUR MIT ANGABEN ZUR BELADUNG MÖGLICH!

ROLLCONTAINER

VERKEHRSSICHERHEIT

ROLLCONTAINER VERKEHRSSLEITSYSTEM

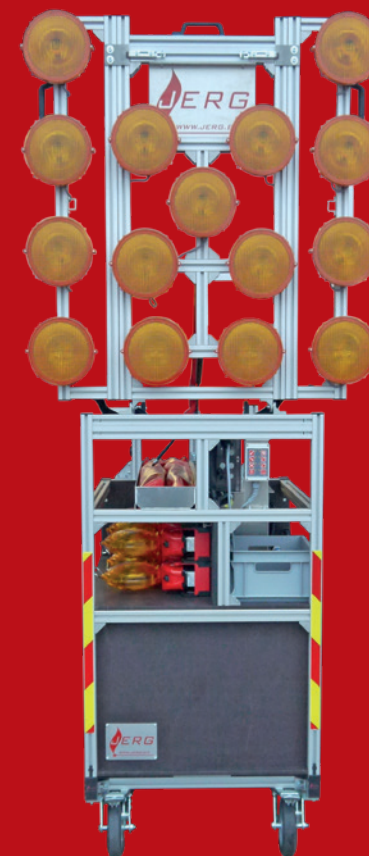


Artikelnummer 1002722

Bezeichnung RC - Verkehrsleitsystem
Länge 1200 mm
Breite 800 mm
Höhe mit 200 mm Rollen geklappt ca. 1655 mm
Höhe mit 200 mm Rollen offen ca. 2615 mm
Leergewicht 225 kg

Inkl. Lagerung für:
15x LED-Leuchten (BAST geprüft)
12- 20x Verkehrsleitkegel (je nach Ausführung)
2x Faltsignal
6x Euro-Blitze inkl. Ladeerhaltung

Hinweis: Als Energiequelle dient eine 120 Ah-Gelbatterie mit Ladeerhaltung über Mag-Code 12 V Dose. Betriebsdauer ca. 6 Stunden. **Die Leuchten sind BAST geprüft**



NUR MIT ANGABEN ZUR BELADUNG MÖGLICH!

ROLLCONTAINER
VERKEHRSSICHERUNG



Artikelnummer 1009450

Bezeichnung RC - Verkehrssicherung
Länge 1200 mm
Breite 800 mm
Höhe mit 160 mm Rollen nach Bedarf
Höhe mit 200 mm Rollen nach Bedarf
Leergewicht 100 kg

Inkl. Lagerung für:
10x Verkehrsleitkegel Höhe 750 mm
5x Stabblitzer für Verkehrsleitkegel
2x Faltsignal
6x TL- Fußplatte
5x Warnschilder inkl. Mast
5x Zusatz Ölspurschilder
2x Erdspieß

ROLLCONTAINER
ÖLSPUR



Artikelnummer 1003185

Bezeichnung RC - Ölspur
Länge 1200 mm
Breite 800 mm
Höhe mit 160 mm Rollen nach Bedarf
Höhe mit 200 mm Rollen nach Bedarf
Leergewicht 100 kg

Inkl. Lagerung für:
2x 60 Liter Fass, blau Ø 400 mm
2x Schaumittelkanister 20 Liter
1x Streuwagen Gardena
2x Schuttmulde
4x Bindemittelsäcke 20 kg
2x Besen
2x Schaufel

ROLLCONTAINER AUF WUNSCH

SONDERANFERTIGUNGEN

Teilen Sie uns Ihre Anforderungen - Abmaße und Beladung - mit und wir fertigen Ihren individuellen Rollcontainer. Dieser kann frei nach Einsatzzweck gestaltet werden. Auch Sondermaße stellen kein Problem dar. Durch die enge Zusammenarbeit von Auftragsannahme und Fertigung werden die Kundenbedürfnisse effizient und nach neusten technischen Standards erfüllt. Dies gelingt uns so gut, da die Fertigung der Rollcontainer in enger Absprache mit dem Auftraggeber geschieht.

Auf unserer Website, unter dem Reiter Downloads, finden Sie das Konfigurationsformular zum ausfüllen!



HIER GEHT ES ZU
UNSERER WEBSITE!





Schemmerbergerstrasse 35
D - 88487 Mietingen - Baltringen

**BENÖTIGEN SIE DEN PASSENDEN ABROLLBEHÄLTER
ZU IHREN ROLLCONTAINERN?**



✉ info@jerg.biz

☎ 00 49 7356 / 950 38 - 0